

Instructivo de Armado

INFORMACIÓN GENERAL

- Este producto ha sido fabricado según normas IRAM
- Todas sus piezas han sido cuidadosamente inspeccionadas y embaladas.
- Es importante que antes de las **72hs** de recibido el producto verifique que estén todos los componentes sanos y que no haya faltante de piezas.
- No proceda con el armado** si faltan elementos o los mismos no están en buenas condiciones.

No se aceptan devoluciones una vez que el producto haya sido pintado y/o armado.

¡No se aceptan otras reclamaciones!

Atención



- ¡El producto se entrega sin armar
- Se requiere ensamblaje por un adulto
- La madera pueden contener pequeñas astillas o bordes afilados y extremos puntiagudos.
- La superficie de instalación debe estar bien nivelada.
- Este producto no debe instalarse sin pintar, esto causaría la anulación total de la garantía.**

Advertencia



- Peligro de aplastamiento.
- Riesgo de caída.
- No recomendado para niños menores de 3 años.
- Destinado a los niños de 3 a 14 años (máx. 50kg/usuario).
- Utilícese bajo la vigilancia directa de un adulto.
- Solo para uso doméstico en exteriores.
- Mantener lejos del fuego.

INFORMACIÓN GENERAL

•La madera es un material natural que crece y se adapta a las condiciones climáticas. Nudos, grietas pequeñas o grandes, diferencias y cambios en los matices de colores y sus alternancias estructurales no son considerados fallas ni defectos de fabricación, son el resultados del crecimiento y de las características propias de la madera como material natural.

Atención: El producto se entrega sin acabado

•Recuerde que el mismo no debe sometido a la intemperie ni instalarse sin pintar, esto causaría la anulación total de la garantía.

TRATAMIENTO DE IMPERMEABILIZACIÓN RECOMENDADO

Recomendamos, pintar tanto el interior como el exterior, con 2 manos de impregnante tipo Cetol para evitar daños por humedad y radiación UV.

Para mayor protección pinte la parte inferior de la base con pintura asfáltica.

Utilice pinturas a base de agua, evite los productos a base de solventes.

Al pintar su producto utilice pinturas de alta calidad, y siga las instrucciones del fabricante.

No se debe pintar bajo luz solar intensa o bajo la lluvia.

MANTENIMIENTO DEL PRODUCTO

- El pintado regular del producto prolongará notablemente su vida útil.
- La madera puede encogerse durante periodos secos prolongados, por lo que los tornillos pueden aflojarse. ¡Inspeccione del producto regularmente y apriete los tornillos cuando sea necesario (al menos cada 6 meses)!
- De lo contrario, el producto puede hacerse peligroso.
- Se recomienda inspeccionar el producto completamente una vez al año.

INFORMACIÓN GENERAL

Garantía:

Este producto posee garantía por el término de un año a contar desde el momento de su entrega.

La misma aplica solo a defectos de fabricación y se limitan a reemplazar los materiales deficientes / defectuosos.

¡No se aceptan otras reclamaciones!

La Garantía no cubre:

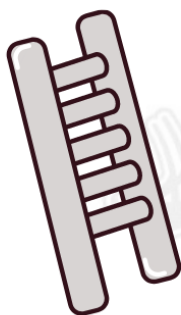
- Peculiaridades naturales de la madera.
- Piezas con diferentes tonos de color debido a la estructura de la madera que no afectan su vida útil.
- Piezas con pequeñas grietas y fisuras que no afectan al producto.
- Piezas de madera torcida que pueden ser utilizadas en el producto.
- Tablas de techo o suelo que mantengan en su superficie oculta zonas sin pulir o variaciones de color o desgastes.
- Problemas provocados por no pintar el producto antes de armar.
- Problemas provocados por el montaje incompetente del producto o hundimiento debido a nivelación deficiente.
- Problemas causados por alteraciones arbitrarias en el producto como deformación de las piezas de madera, ventanas o puertas como consecuencia de un tratamiento incompetente.
- Cambios de lugar del producto una vez que se haya instalado.
- Accidentes por inclemencias climáticas.

SISTEMA DE PANELES PRE-ENSAMBLADOS

ELEMENTOS NECESARIOS



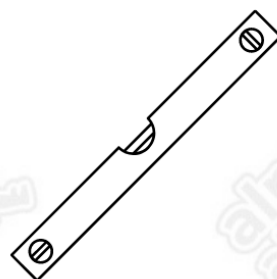
Escalera



Taladro



Nivel



Destornillador



Consejos

Para evitar lesiones posibles, recomendamos usar los guantes protectores y gafas protectoras durante el ensamblado.

Haga perforaciones para los tornillos para evitar grietas en la madera.

Todos los tornillos protuberantes y bordes afilados deben ser alisados inmediatamente después de la instalación para evitar el riesgo de lesiones.



SISTEMA DE PANELES PRE-ENSAMBLADOS

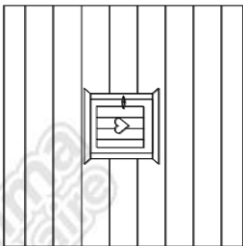
CASITA DÚPLEX CON GALERIA

Partes

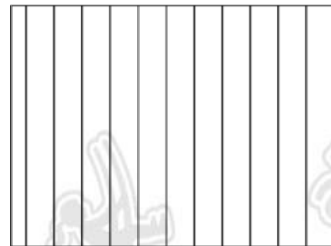
PANEL FRONTAL



PANEL LATERAL A



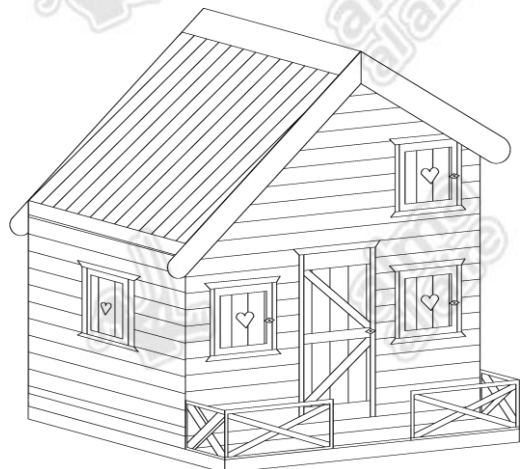
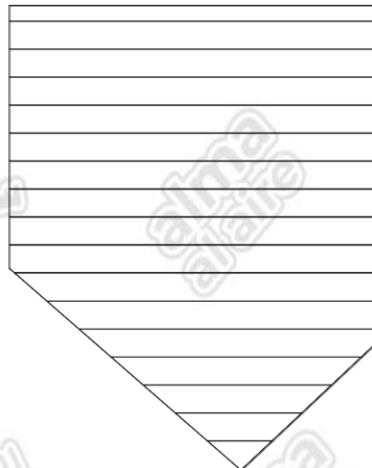
PANEL LATERAL B



BASE



PANEL TRASERO

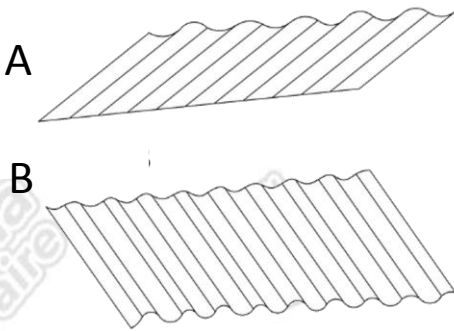


SISTEMA DE PANELES PRE-ENSAMBLADOS

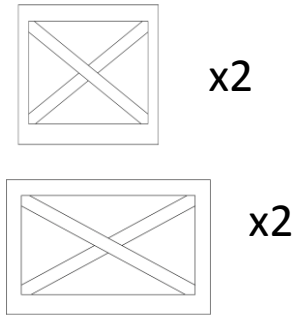
CASITA DÚPLEX CON GALERIA

Partes

Paneles Techo



Barandas



Cumbrera de techo



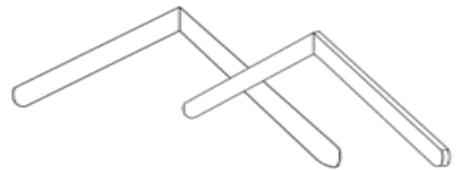
Madera unión techo



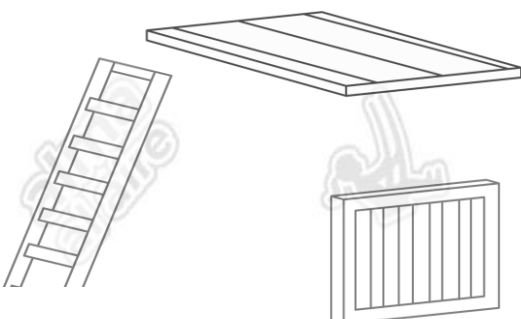
Tapacantos Laterales



Tapacantos Frontales



Entrepiso con baranda y escalera

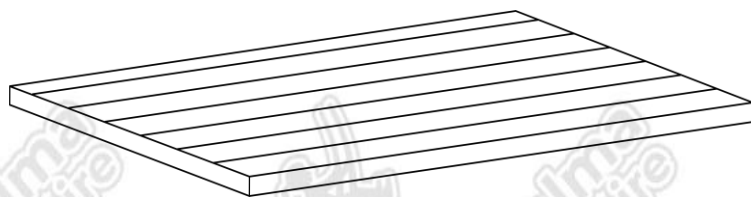


Tornillos



CASITA DÚPLEX CON GALERIA

Instrucciones

1

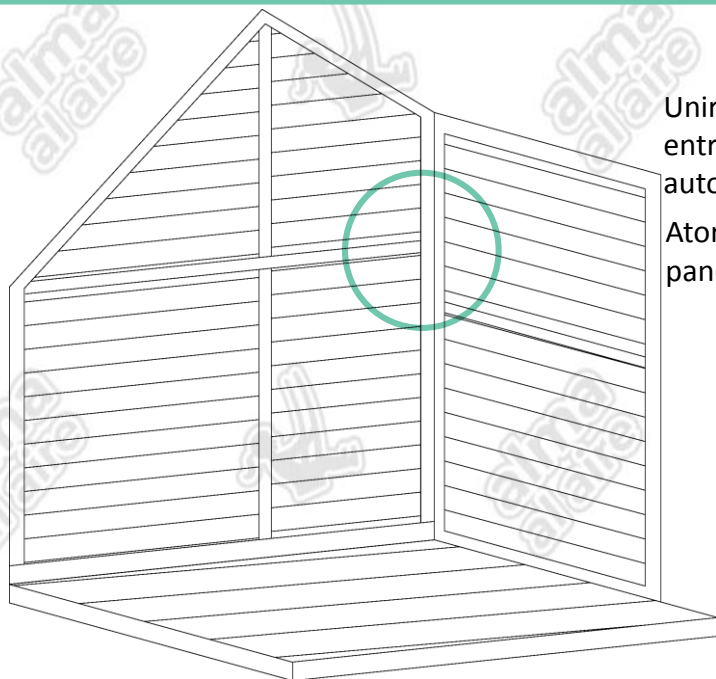
Instalar la base en el lugar deseado. Nivelarla si fuese necesario con tacos.

2

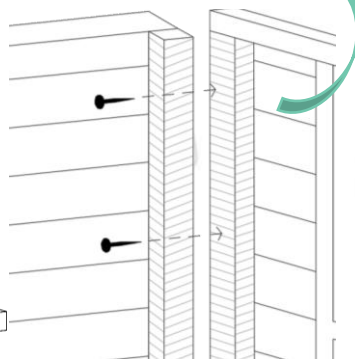
Colocar el panel trasero sobre el fondo de la base.

CASITA DÚPLEX CON GALERIA

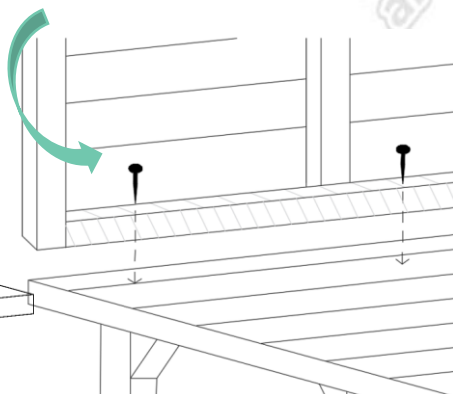
Instrucciones

3


Unir el Panel Trasero y P. Lateral B, entre sí y atornillarlos con 4 auto perforantes de 50mm. Atornillar desde adentro del panel los tirantes de madera

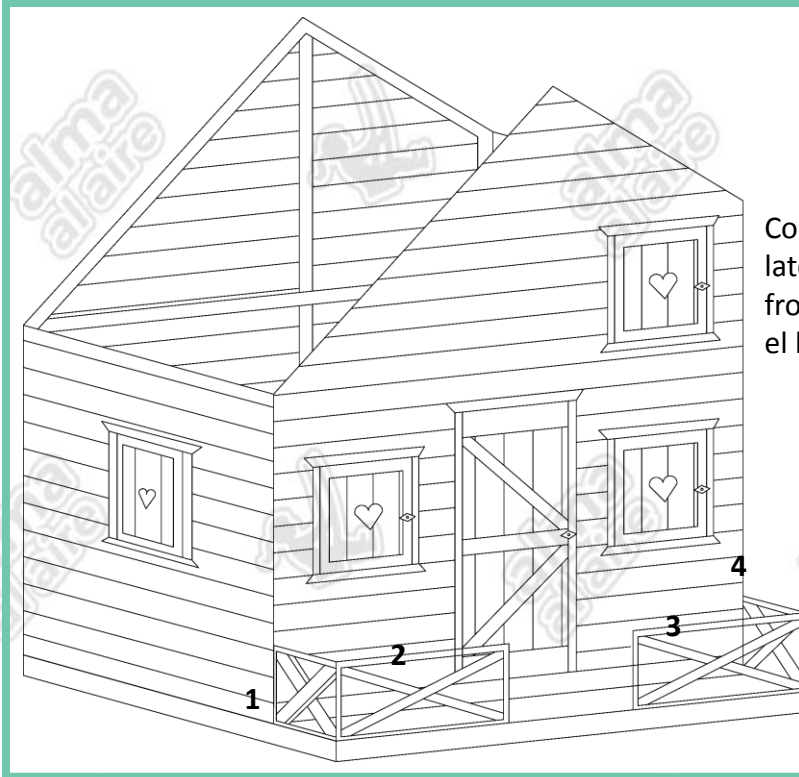

4


Atornillar el tercer panel (P. Lateral A) y el cuarto panel (P. Frontal) del mismo modo. Atornillar la estructura a la base a lo largo de los tirantes inferiores con 4 auto perforantes de 50mm.



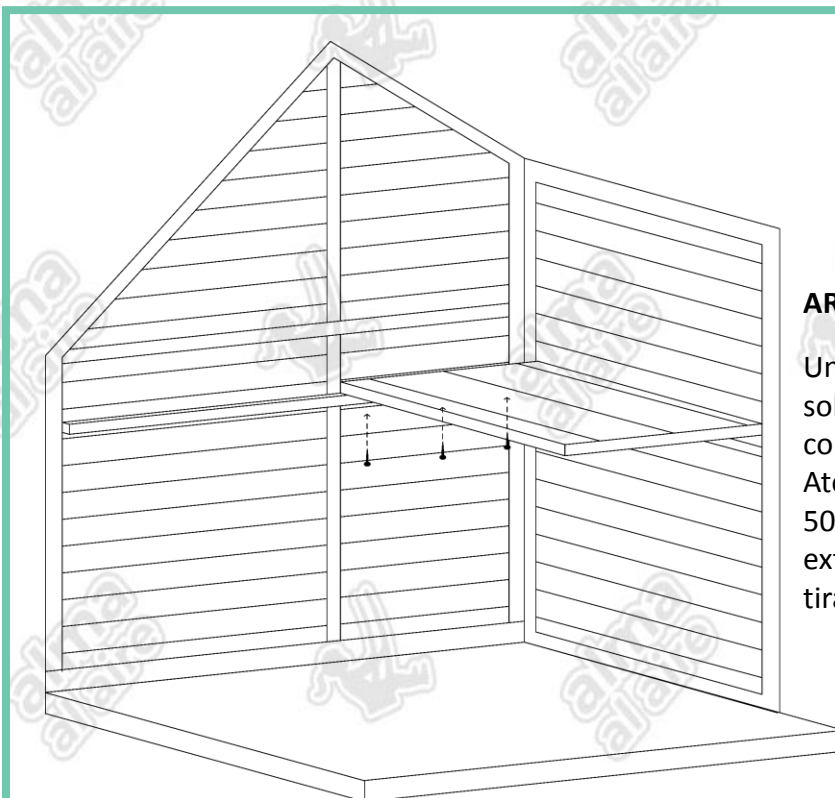
CASITA DÚPLEX CON GALERIA

5



Colocar primero las barandas laterales y luego las barandas frontales haciéndolas coincidir con el borde de la base.

6

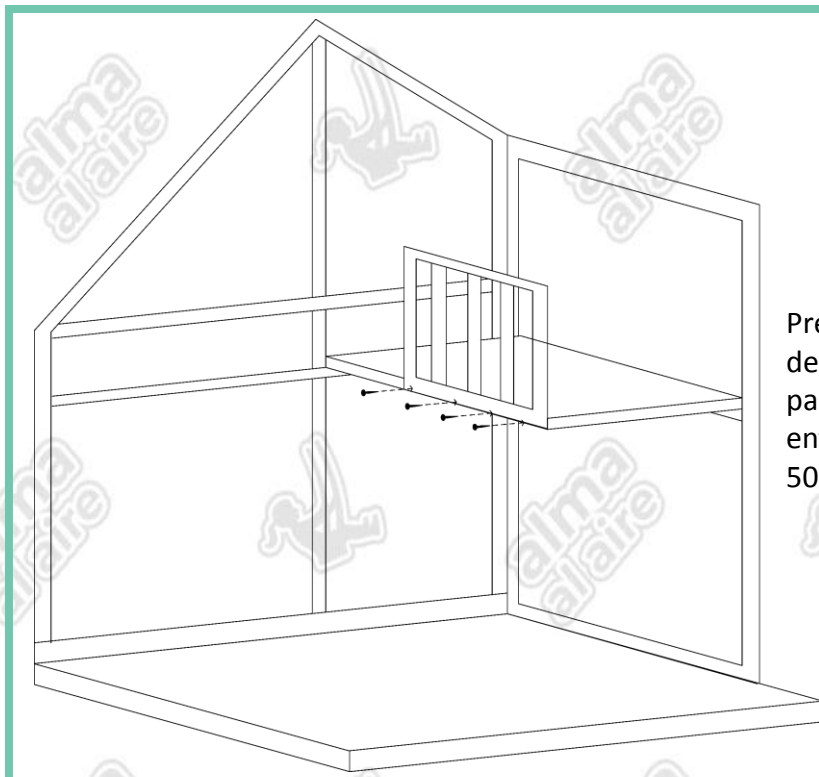


ARMADO INTERNO ENTREPISO

Una vez fijados los cuatro paneles sobre la base instalar el entrepiso, como se muestra en la figura. Atornillar con auto perforantes de 50mm desde abajo las extremidades del entrepiso, a los tirantes de los paneles.

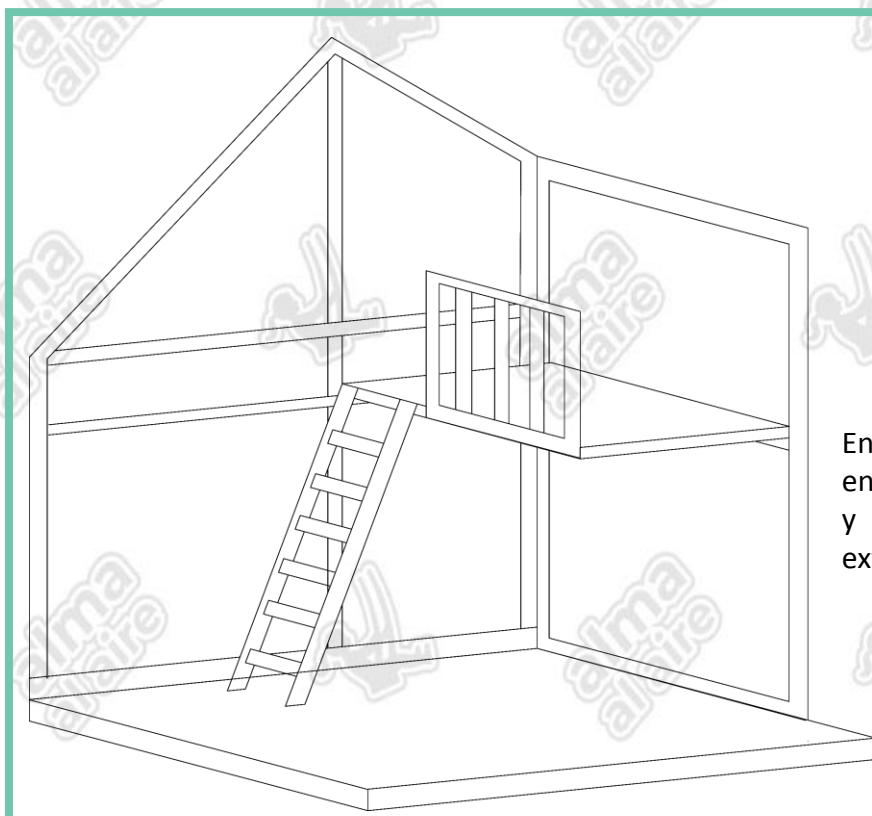
CASITA DÚPLEX CON GALERIA

7



Presentar la baranda sobre el borde del entrepiso empezando sobre el panel frontal y atornillarla al entrepiso con autoperforantes de 50mm.

8



Encastrar la escalera al entrepiso en el espacio libre y atornillarla en sus extremos.

CASITA DÚPLEX CON GALERIA

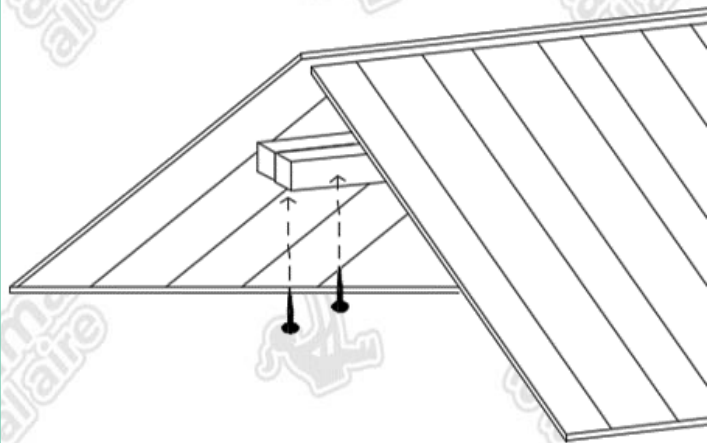
9


Colocar el techo de menor tamaño en posición y atornillar desde adentro en sus extremos a los tirantes de los paneles delantero y trasero,

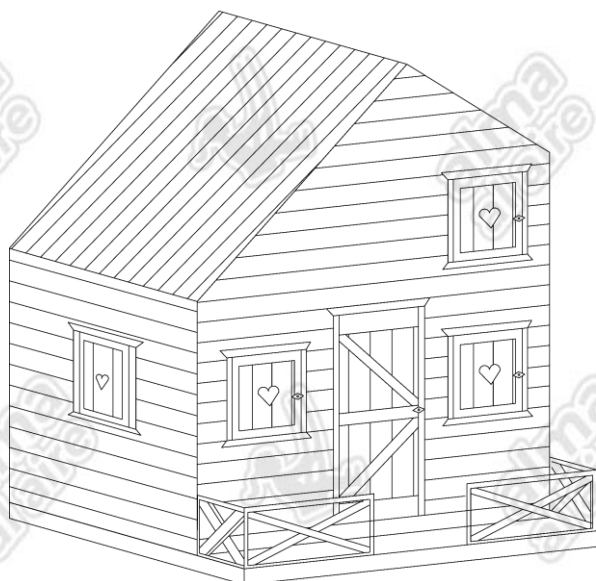
10


Colocar el segundo panel del techo y atornillar desde adentro en sus extremos con auto perforantes de 50mm.

CASITA DÚPLEX CON GALERIA

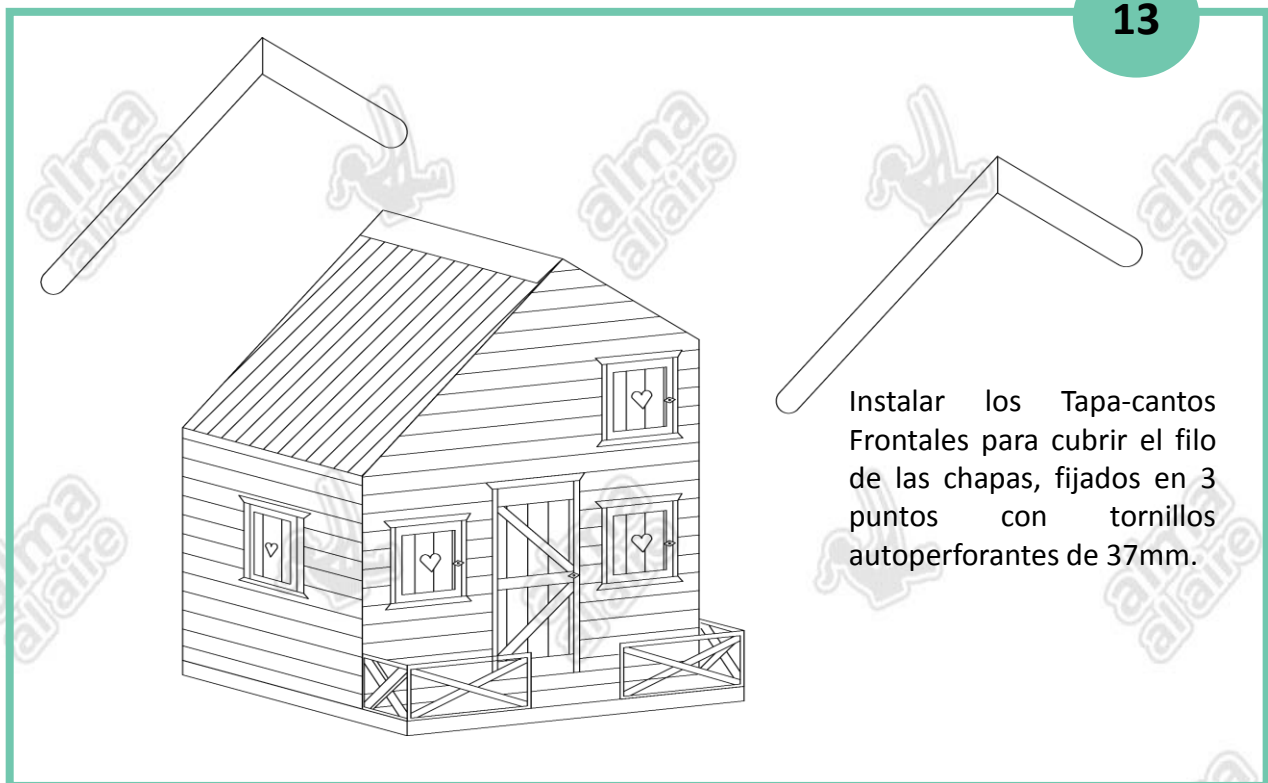
11


Colocar, desde adentro de la Casita, la madera para cubrir la luz de la unión de los dos paneles del techo y fijarla en 4 puntos por lado con tornillos al techo con auto perforantes de 37mm.

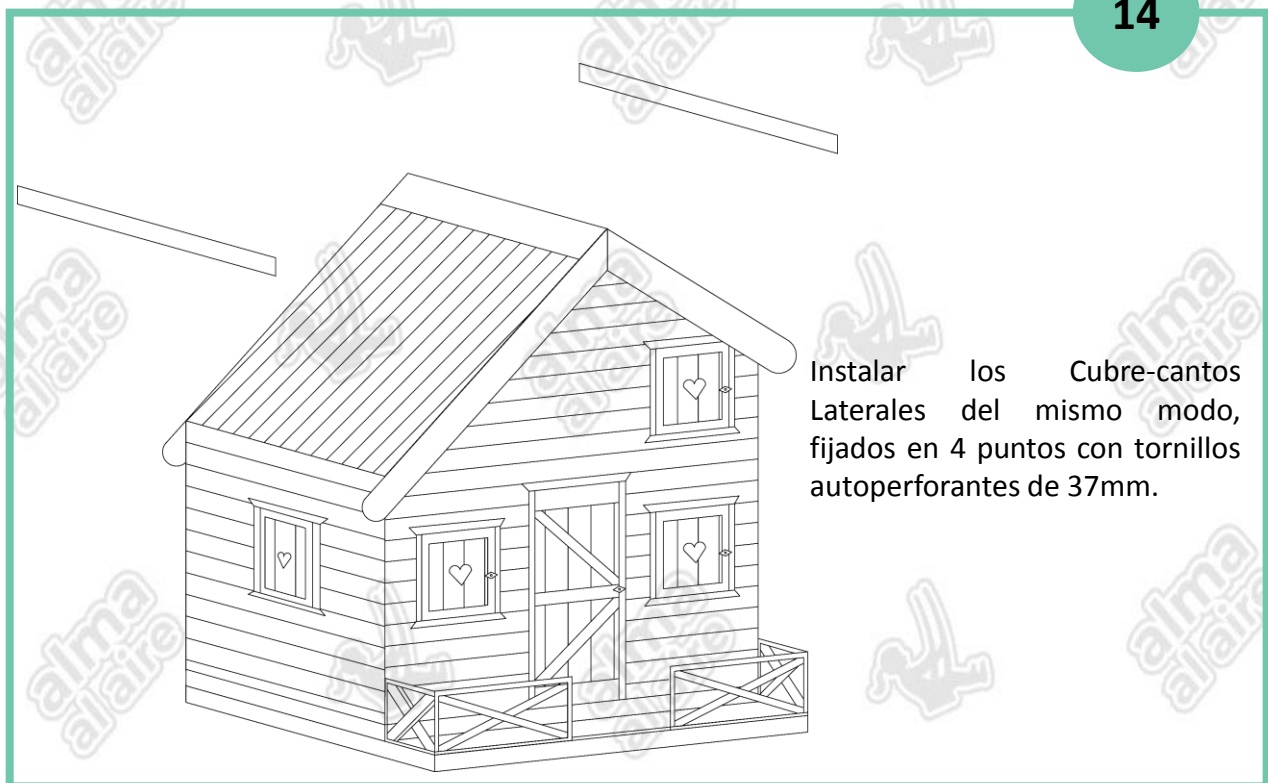
12


Colocar la Cumbre de chapa con tornillos auto perforantes de 37mm.

CASITA DÚPLEX CON GALERIA

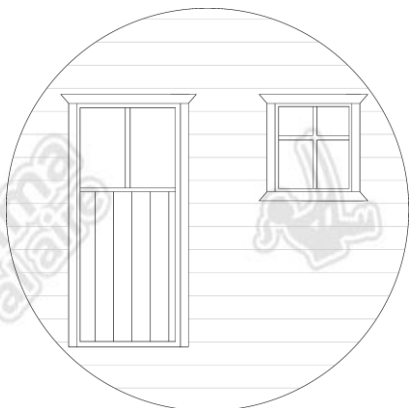
13


Instalar los Tapa-cantos Frontales para cubrir el filo de las chapas, fijados en 3 puntos con tornillos auto perforantes de 37mm.

14


Instalar los Cubre-cantos Laterales del mismo modo, fijados en 4 puntos con tornillos auto perforantes de 37mm.

ACCESORIOS ADICIONALES

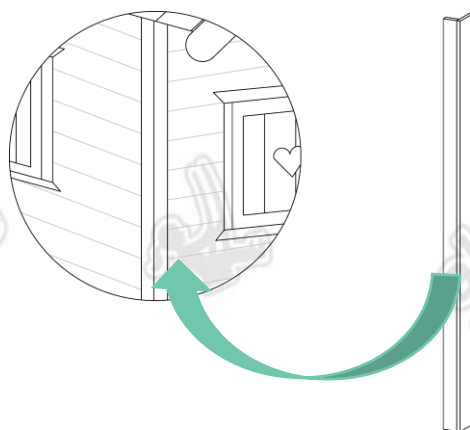


ABERTURAS CLÁSICAS

Estilo clásico, tipo vidrio repartido con policarbonato alveolar de 4mm. Con tope y apertura exterior para mayor seguridad.

MOLDURAS ESQUINERAS

Atornillar las molduras en Ángulo 90° en las cuatro esquinas de la casita ANTES DE ATORNILLAR LAS BARANDAS.



PERSIANAS FALSAS

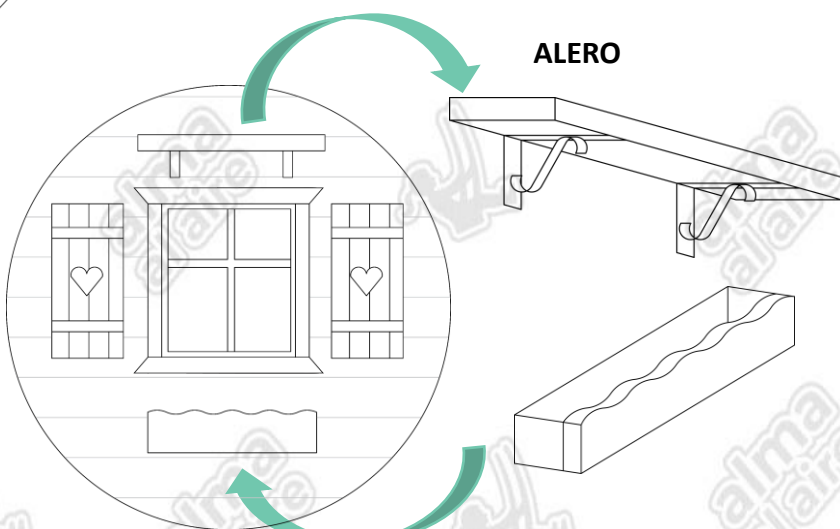
Colocar cada persiana a ambos lados de la ventana, alinearlas de modo que queden paralelas y atornillarlas con Auto perforantes de 20mm.

MACETEROS

Colocar los maceteros debajo de las ventanas y atornillarlos en el tirante interior de la estructura de la casita con auto perforantes de 50mm.

ALERO

En caso de adquirir este accesorio, el mismo viene instalado.



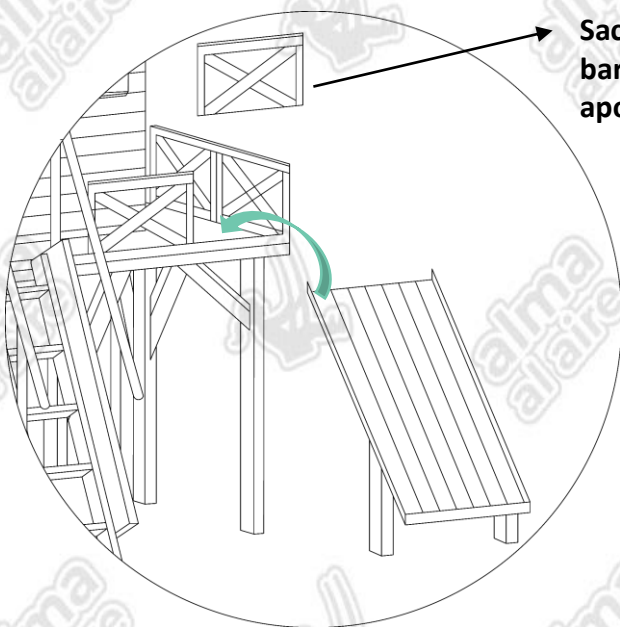
ALERO

ACCESORIOS ADICIONALES



TOBOGAN A 0.4M

Apoye el tobogán sobre el filo de la baranda y atorníllelo en el espacio existente entre las tablas del desarrollo con autoperforantes de 50mm de forma sesgada.



Sacar cualquiera de las barandas existentes para apoyar el tobogán.

TOBOGAN A 1M Y 1,5M

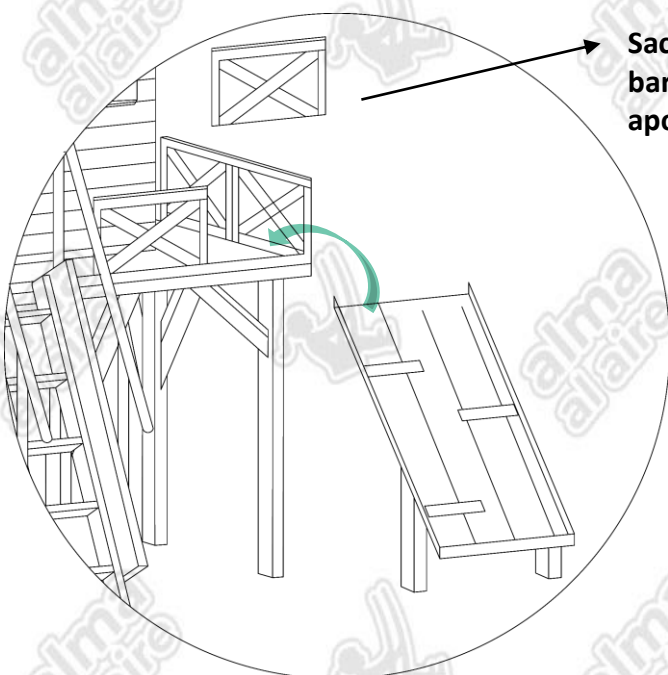
Elija el lugar deseado donde quiera colocarlo, saque la baranda existente y apoye el tobogán en el borde de la base y atornille con autoperforante de 50mm en forma sesgada entre las tablas del desarrollo.

ACCESORIOS ADICIONALES



TREPADOR A 0.4M

Apoye el trepador sobre el filo de la baranda y atorníllelo en el espacio existente entre las tablas del desarrollo con autoperforantes de 50mm de forma sesgada.



Sacar cualquiera de las barandas existentes para apoyar el trepador.

TOBOGAN A 1M Y 1,5M

Elija el lugar deseado donde quiera colocarlo, saque la baranda existente y apoye el tobogán en el borde de la base y atornille con autoperforante de 50mm en forma sesgada entre las tablas del desarrollo.