

Instructivo de Armado

INFORMACIÓN GENERAL

- Este producto ha sido fabricado según normas IRAM
- Todas sus piezas han sido cuidadosamente inspeccionadas y embaladas.
- Es importante que antes de las **72hs** de recibido el producto verifique que estén todos los componentes sanos y que no haya faltante de piezas.
- No proceda con el armado** si faltan elementos o los mismos no están en buenas condiciones.

No se aceptan devoluciones una vez que el producto haya sido pintado y/o armado.

¡No se aceptan otras reclamaciones!

Atención



- ¡El producto se entrega sin armar
- Se requiere ensamblaje por un adulto
- La madera pueden contener pequeñas astillas o bordes afilados y extremos puntiagudos.
- La superficie de instalación debe estar bien nivelada.
- Este producto no debe instalarse sin pintar, esto causaría la anulación total de la garantía.**

Advertencia



- Peligro de aplastamiento.
- Riesgo de caída.
- No recomendado para niños menores de 3 años.
- Destinado a los niños de 3 a 14 años (máx. 50kg/usuario).
- Utilícese bajo la vigilancia directa de un adulto.
- Solo para uso doméstico en exteriores.
- Mantener lejos del fuego.

INFORMACIÓN GENERAL

•La madera es un material natural que crece y se adapta a las condiciones climáticas. Nudos, grietas pequeñas o grandes, diferencias y cambios en los matices de colores y sus alternancias estructurales no son considerados fallas ni defectos de fabricación, son el resultados del crecimiento y de las características propias de la madera como material natural.

Atención: El producto se entrega sin acabado

•Recuerde que el mismo no debe sometido a la intemperie ni instalarse sin pintar, esto causaría la anulación total de la garantía.

TRATAMIENTO DE IMPERMEABILIZACIÓN RECOMENDADO

Recomendamos, pintar tanto el interior como el exterior, con 2 manos de impregnante tipo Cetol para evitar daños por humedad y radiación UV.

Para mayor protección pinte la parte inferior de la base con pintura asfáltica.

Utilice pinturas a base de agua, evite los productos a base de solventes.

Al pintar su producto utilice pinturas de alta calidad, y siga las instrucciones del fabricante.

No se debe pintar bajo luz solar intensa o bajo la lluvia.

MANTENIMIENTO DEL PRODUCTO

- El pintado regular del producto prolongará notablemente su vida útil.
- La madera puede encogerse durante periodos secos prolongados, por lo que los tornillos pueden aflojarse. ¡Inspeccione del producto regularmente y apriete los tornillos cuando sea necesario (al menos cada 6 meses)!
- De lo contrario, el producto puede hacerse peligroso.
- Se recomienda inspeccionar el producto completamente una vez al año.

INFORMACIÓN GENERAL

Garantía:

Este producto posee garantía por el término de un año a contar desde el momento de su entrega.

La misma aplica solo a defectos de fabricación y se limitan a reemplazar los materiales deficientes / defectuosos.

¡No se aceptan otras reclamaciones!

La Garantía no cubre:

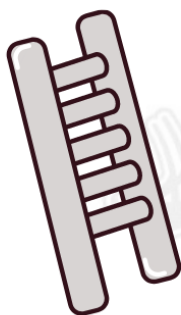
- Peculiaridades naturales de la madera.
- Piezas con diferentes tonos de color debido a la estructura de la madera que no afectan su vida útil.
- Piezas con pequeñas grietas y fisuras que no afectan al producto.
- Piezas de madera torcida que pueden ser utilizadas en el producto.
- Tablas de techo o suelo que mantengan en su superficie oculta zonas sin pulir o variaciones de color o desgastes.
- Problemas provocados por no pintar el producto antes de armar.
- Problemas provocados por el montaje incompetente del producto o hundimiento debido a nivelación deficiente.
- Problemas causados por alteraciones arbitrarias en el producto como deformación de las piezas de madera, ventanas o puertas como consecuencia de un tratamiento incompetente.
- Cambios de lugar del producto una vez que se haya instalado.
- Accidentes por inclemencias climáticas.

SISTEMA DE PANELES PRE-ENSAMBLADOS

ELEMENTOS NECESARIOS



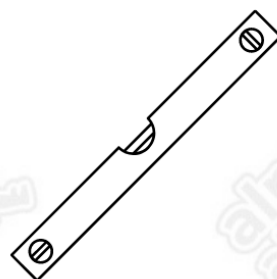
Escalera



Taladro



Nivel



Destornillador



Consejos

Para evitar lesiones posibles, recomendamos usar los guantes protectores y gafas protectoras durante el ensamblado.

Haga perforaciones para los tornillos para evitar grietas en la madera.

Todos los tornillos protuberantes y bordes afilados deben ser alisados inmediatamente después de la instalación para evitar el riesgo de lesiones.

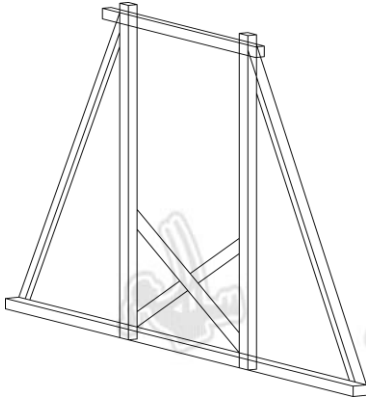


SISTEMA DE PANELES PRE - ENSAMBLADOS

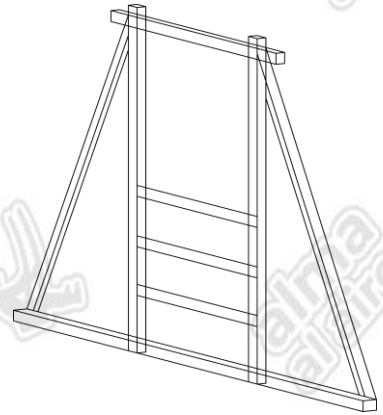
MINIMANGRULLA CON TORRE

Partes

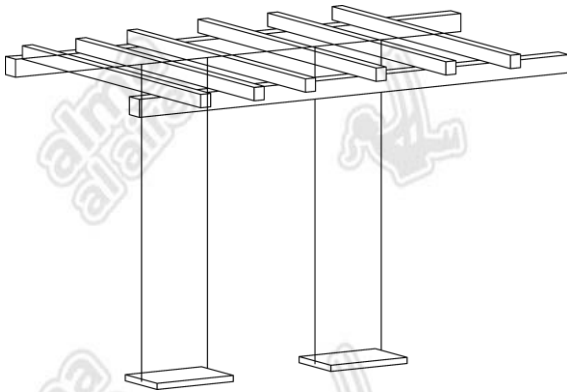
Panel 1



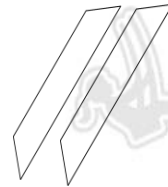
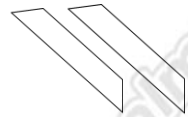
Panel 2



Panel 3



Refuerzo Lateral a 45 ° x4



Tornillo



75 mm

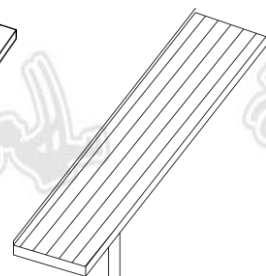
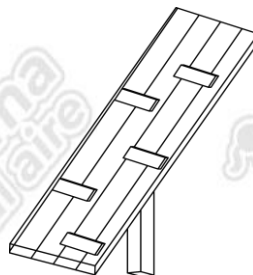


50 mm

Bulones



Trepador y Tobogán

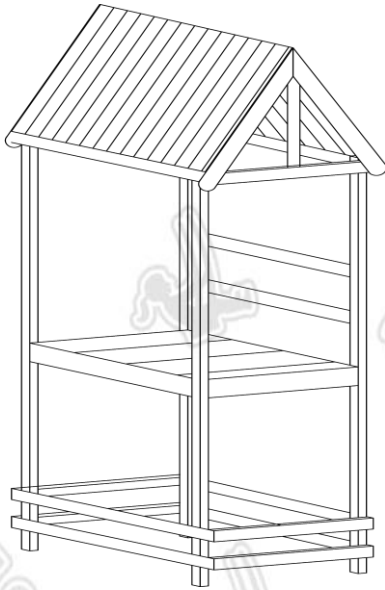


SISTEMA DE PANELES PRE - ENSAMBLADOS

MINIMANGRULLO CON TORRE

Partes

Torre



Escalera



Tornillos



37 mm

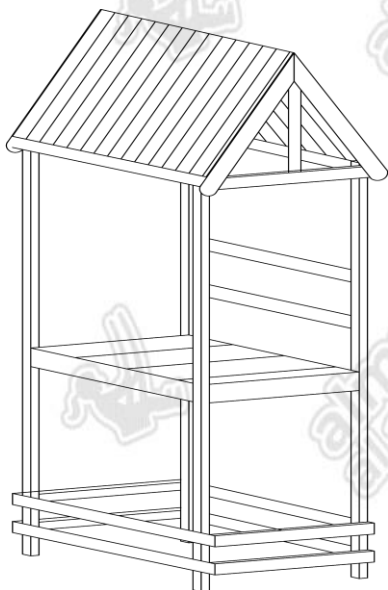


50 mm

MINIMANGRULLO CON TORRE

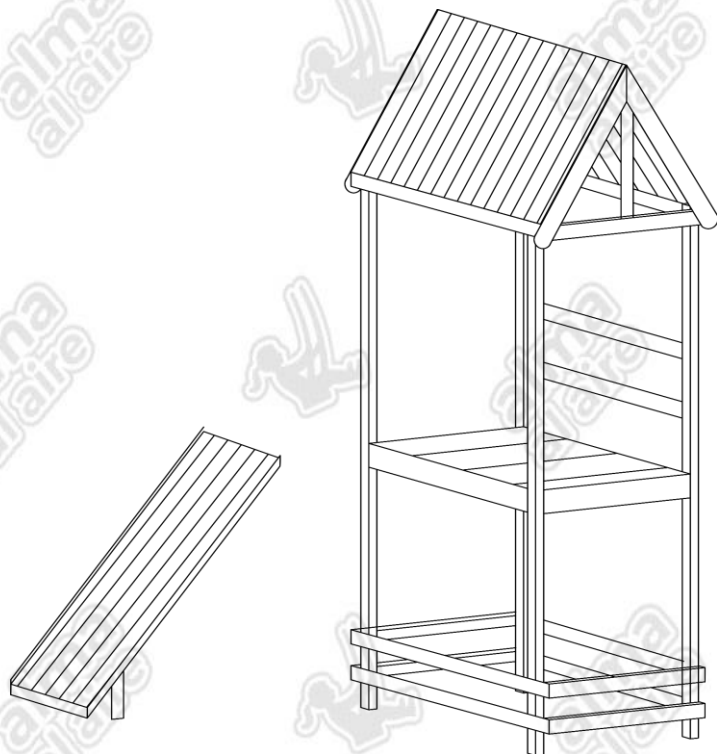
Instrucciones

1



Coloque la torre en una superficie completamente nivelada.

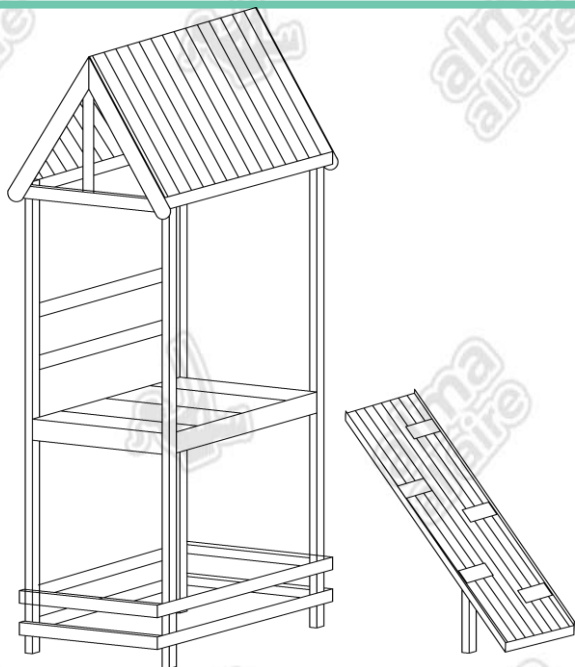
2



Apoye el tobogán en el borde de la base y atornille con auto perforante de 50mm en forma sesgada entre las tablas del desarrollo.

MINIMANGRULLO CON TORRE

Instrucciones

3


Apoye el trepador en el borde de la base y atornille con autoperforante de 50mm en forma sesgada entre las tablas del desarrollo.

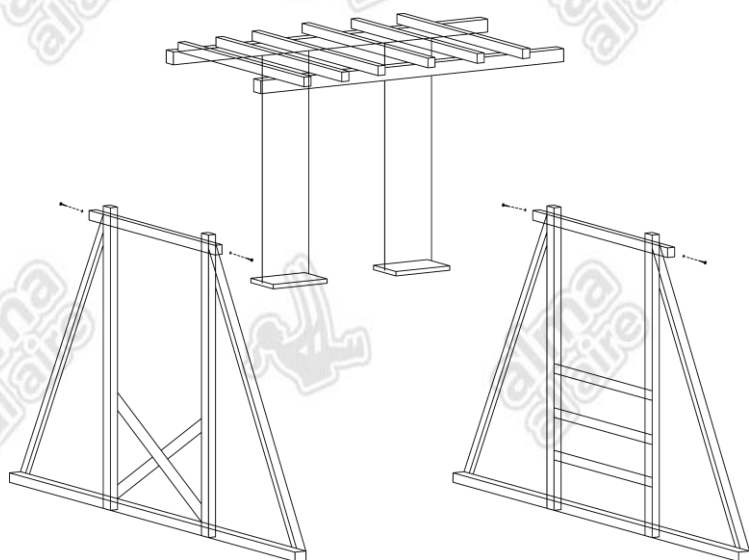
4


Apoye la escalera en el borde de la base y atornille con autoperforante de 50mm en la parte superior y luego fijar las barandas laterales a ambos lados de la escalera y atornillarlas con autoperforantes de 37mm como muestra la figura.

MINIMANGRULLO CON TORRE

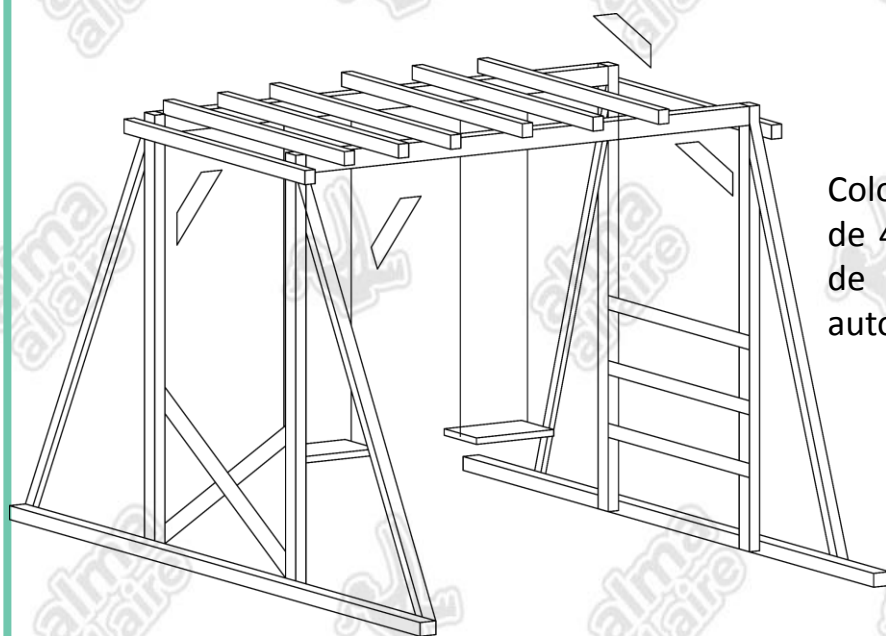
Instrucciones

5



Encastrar los tres paneles con autoperforantes de 37mm. Verificar que los paneles laterales queden a 90° respecto del panel superior (pasamanos).

6

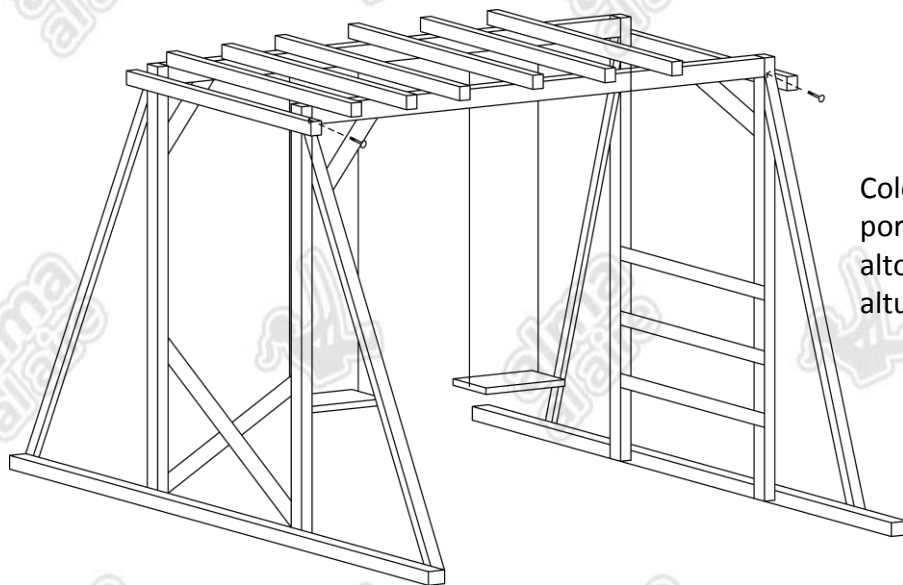


Colocar los cuatro refuerzos de 45° en las cuatro uniones de los paneles con autoperforantes de 75mm.

MINIMANGRULLO CON TORRE

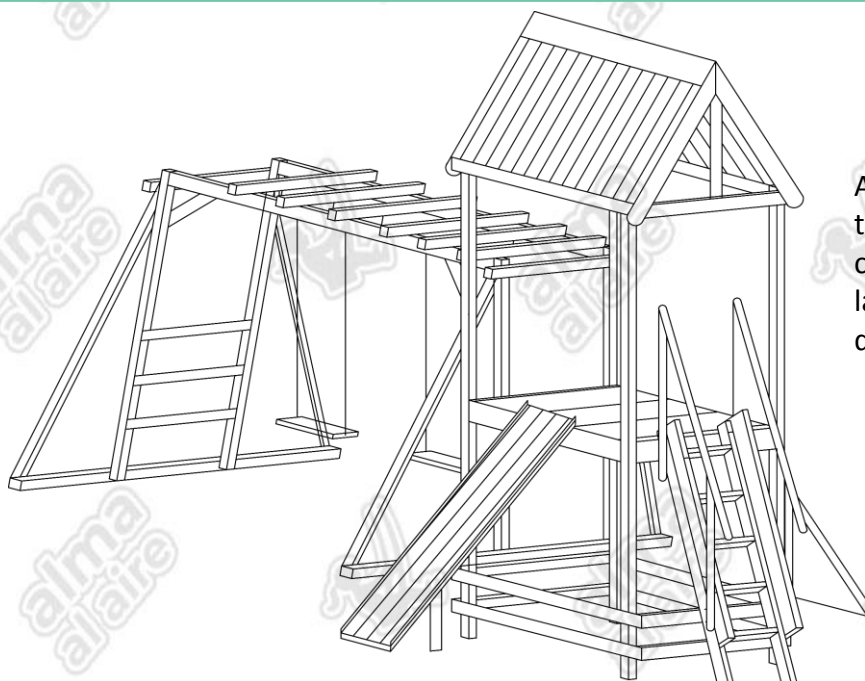
Instrucciones

7



Colocar 2 bulones pasante por cada encastre. Ajustar el alto de las hamacas a la altura deseada

8



Atornillar el pórtico a la torre en los puntos de contacto. Ajustar el alto de las hamacas a la altura deseada